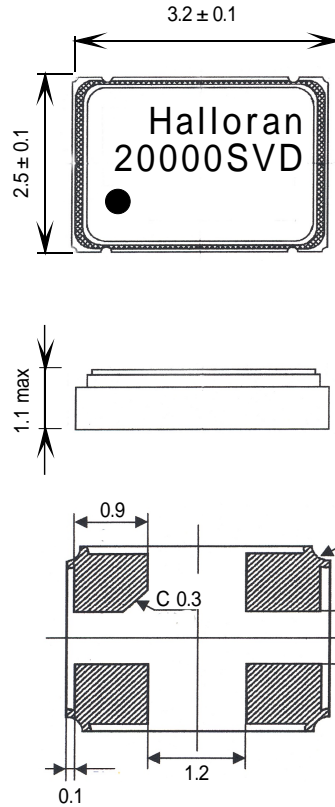


Specification: HE20000SVD		
1	Package	SMD (3.2 mm x 2.5 mm x 0.7 mm)
2	Type	SPXO (With Tristate)
3	Frequency	20.0000 MHz
4	Stability	±25 ppm max/-20 ~ +70
5	Voltage	+5.0 v ± 5 %
6	Symmetry	40% to 60%
		CMOS (15 pF)
7	Pullability	NA
	Note:	RoHS Compliant

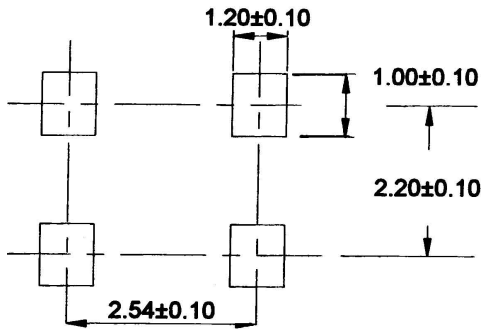
外形寸法 Dimensions



接続端子 Pin Connections

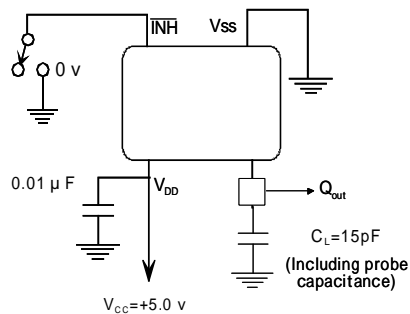
	$\overline{\text{INH}}$
	GND (V_{SS})
	Output
	+5.0 v (V_{CC})

Recommended Land Pattern



測定回路 CMOS出力

端子説明
H or OpenでOutput端子に所定の周波数を出力
Lで発振停止、Output端子はハインピーダンス



$V_{CC}=+5.0\text{ v}$
 $C_L=15\text{ pF}$

出力波形

