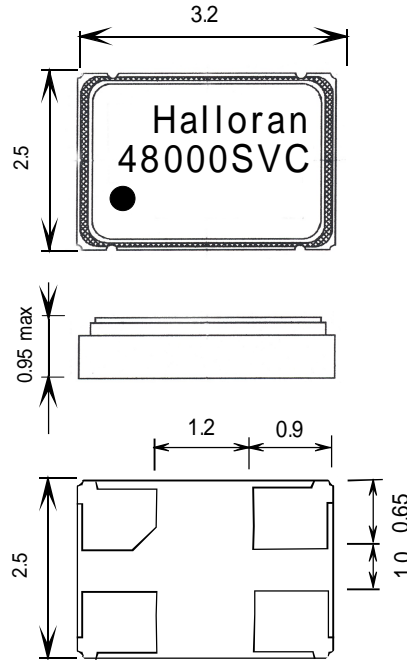


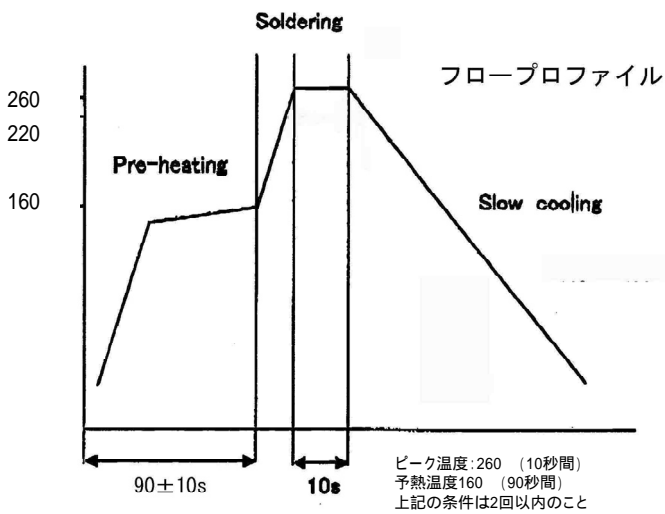
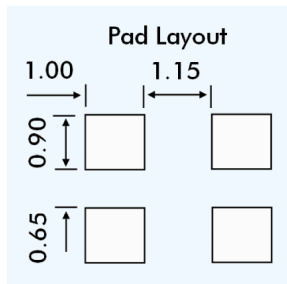
Specification: HE48000SVC		
1	Package	SMD (3.2 mm x 2.5 mm x 0.95 mm)
2	Type	SPXO (With Tristate)
3	Frequency	48.0000 MHz
4	Stability	±50 ppm max/-10 ~ +70
5	Voltage	+3.3 v ± 5 %
6	Symmetry	45% to 55%
		CMOS (15 pF)
7	Pullability	NA
	Note:	RoHS Compliant

外形寸法 Dimensions



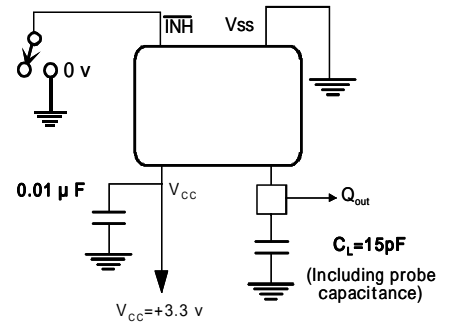
接続端子 Pin Connections

	INH
	GND (V_{SS})
	Output
	+3.3 v (V_{CC})



測定回路 CMOS出力

端子説明
H or OpenでOutput端子に所定の周波数を出力
Lで発振停止、Output端子はハイインピーダンス



出力波形

